

- ✓ CLIENTE: CÂMARA MUNICIPAL DE ALTO CAPARAÓ-MG
- ✓ PROJETO: HIDROSSANITÁRIO
- ✓ OBRA: REFRORMA PLENÁRIO E FACHADA.
- ✓ ENDEREÇO DA OBRA: Av. Pico da Bandeira, N° 922, Alto Caparaó - MG, 36979-000.

PÓRTICO!

ENGENHARIA E CONSTRUÇÃO

Alto Caparaó-MG, 27 DE JUNHO DE 2022.

PÓRTICO ENGENHARIA E CONSTRUÇÃO

AV. PICO DA BANDEIRA, 1353, CENTRO, ALTO CAPARAÓ - MG. CEP:36979-000

Carolina Rodrigues Mendes

Engenheiro Civil

CREA-MG/ES 240194/D

Robson Variante Xavier

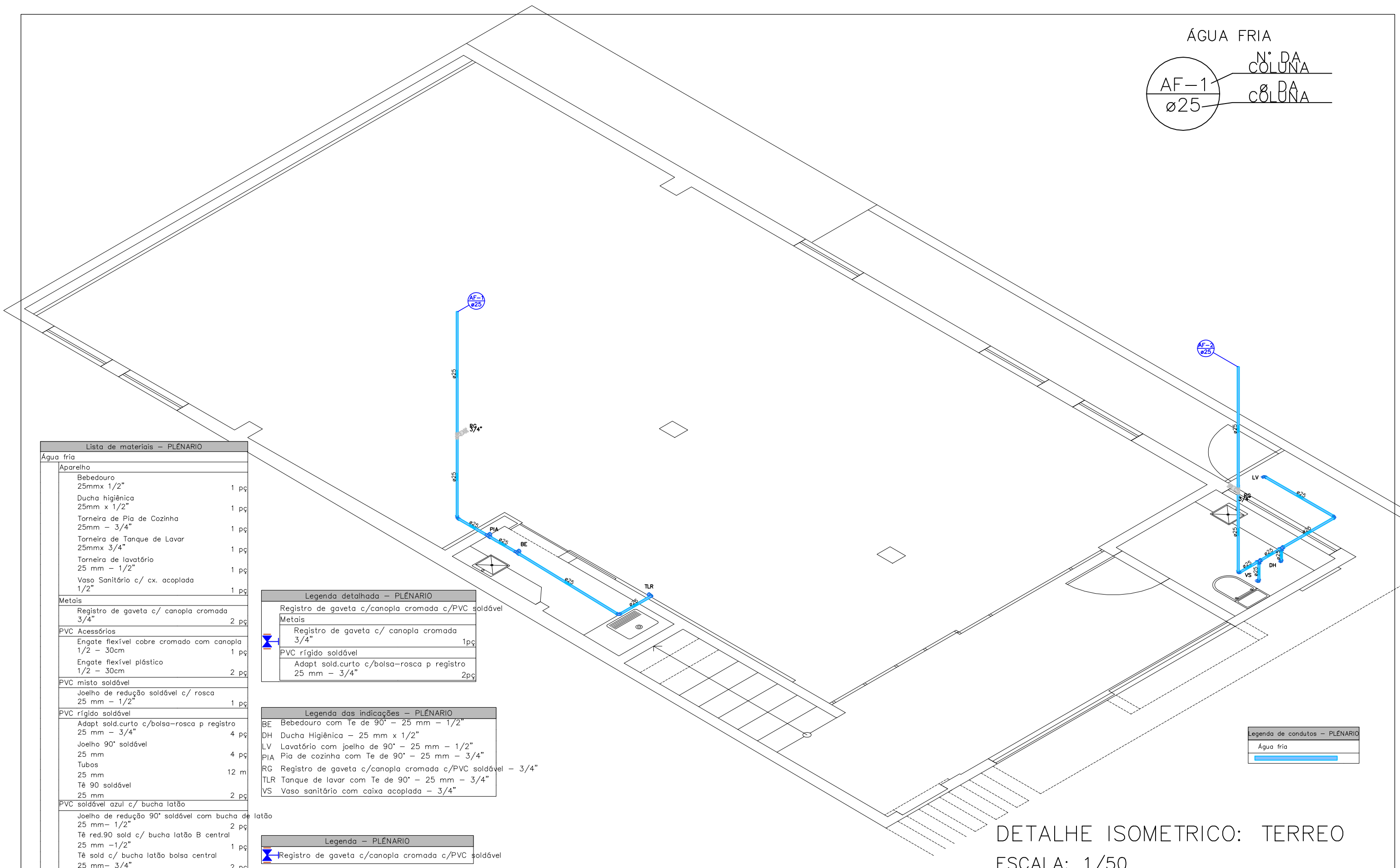
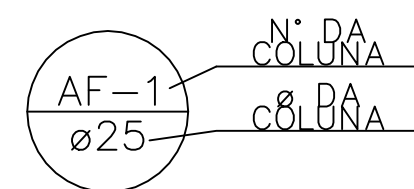
Engenheiro Civil

CREA-MG/ES 238888/D



ALIMENTAÇÃO PLENÁRIO (ÁGUA FRIA)

ÁGUA FRIA



Lista de materiais - PLÊNARIO	
Água fria	
Aparelho	
Bebedouro 25mm x 1/2"	1 pç
Ducha higiênica 25mm x 1/2"	1 pç
Torneira de Pia de Cozinha 25mm - 3/4"	1 pç
Torneira de Tanque de Lavar 25mm x 3/4"	1 pç
Torneira de lavatório 25 mm - 1/2"	1 pç
Vaso Sanitário c/ cx. acoplada 1/2"	1 pç
Metais	
Registro de gaveta c/ canopla cromada 3/4"	2 pç
PVC Acessórios	
Engate flexível cobre cromado com canopla 1/2 - 30cm	1 pç
Engate flexível plástico 1/2 - 30cm	2 pç
PVC misto soldável	
Joelho de redução soldável c/ rosca 25 mm - 1/2"	1 pç
PVC rígido soldável	
Adapt sold.curto c/bolsa-rosca p registro 25 mm - 3/4"	4 pç
Joelho 90° soldável 25 mm	4 pç
Tubos 25 mm	12 m
Tê 90 soldável 25 mm	2 pç
PVC soldável azul c/ bucha latão	
Joelho de redução 90° soldável com bucha de latão 25 mm- 1/2"	2 pç
Tê red.90 sold c/ bucha latão B central 25 mm -1/2"	1 pç
Tê sold c/ bucha latão bolsa central 25 mm- 3/4"	2 pç

Legenda detalhada - PLÊNARIO	
	Registro de gaveta c/canopla cromada c/PVC soldável
	Metais
	Registro de gaveta c/ canopla cromada 3/4"
	PVC rígido soldável
	Adapt sold.curto c/bolsa-rosca p registro 25 mm - 3/4"

Legenda das indicações - PLÊNARIO	
BE	Bebedouro com Tê de 90° - 25 mm - 1/2"
DH	Ducha Higiênica - 25 mm x 1/2"
LV	Lavatório com joelho de 90° - 25 mm - 1/2"
PIA	Pia de cozinha com Tê de 90° - 25 mm - 3/4"
RG	Registro de gaveta c/canopla cromada c/PVC soldável - 3/4"
TLR	Tanque de lavar com Tê de 90° - 25 mm - 3/4"
VS	Vaso sanitário com caixa acoplada - 3/4"

Legenda - PLÊNARIO	
	Registro de gaveta c/canopla cromada c/PVC soldável

Legenda de condutos - PLÊNARIO	
	Água fria

DETALHE ISOMETRICO: TERREO
ESCALA: 1/50

PROPRIETÁRIO: CÂMARA MUNICIPAL DE ALTO CAPARAÓ	CONTEÚDO: Projeto Hidrossanitário	Robson Variante Xavier Engenheiro Civil CREA-MG 238.888/D	Carolina Medes Engenheira Civil CREA-MG 240.194/D
CIDADE: Alto Caparaó - MG	ESCALA: Indicadas	DATA: Junho 2022	PRANCHA: 01/05
		Av. Pico da Bandeira, 1353, Centro, Alto Caparaó - MG	

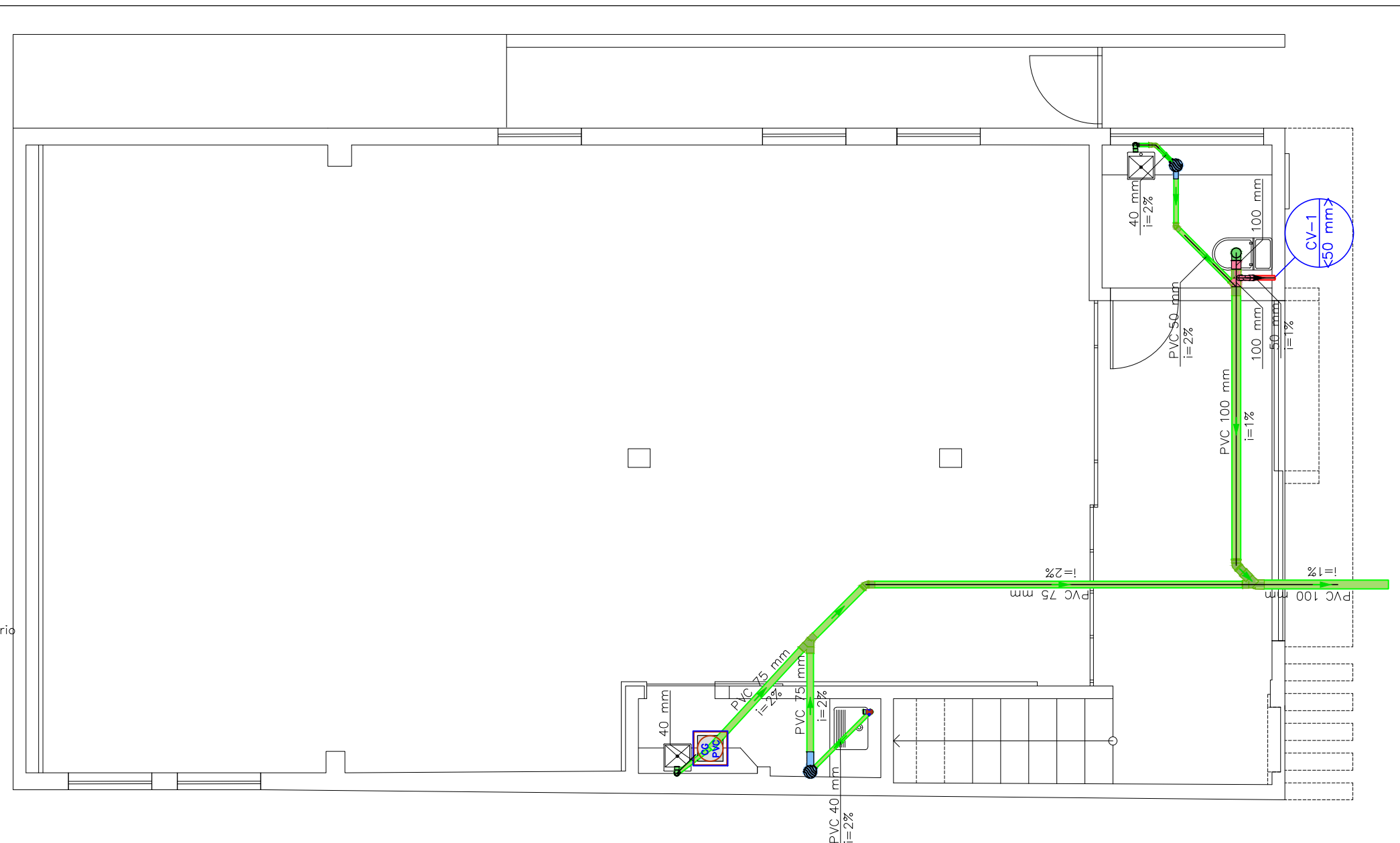


ESGOTO PLENÁRIO

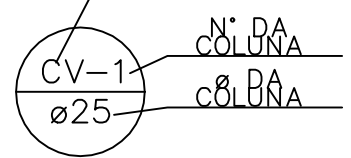
Lista de materiais – Plenario	
Esgoto	
Caixas de Passagem	
Caixa de gordura PVC CG 30 cm	1 pç
PVC Acessórios	
Caixa sifonada 150x150x50R	1 pç
150x185x75	1 pç
Sifão de copo p/ pia e lavatório 1" – 1.1/2"	2 pç
Sifão flexível c/ Adaptador 1.1/2" – 1.1/2"	1 pç
Válvula p/ lavatório e tanque 1"	2 pç
Válvula p/ tanque 1 1/2"	1 pç
PVC Esgoto	
Curva 90 curta 100 mm	1 pç
40 mm	3 pç
Joelho 45 100 mm	1 pç
40 mm	1 pç
50 mm	1 pç
75 mm	1 pç
Joelho 90 c/anel p/ esgoto secundário 40 mm – 1.1/2"	3 pç
Junção simples 100 mm – 50 mm	1 pç
100 mm – 100 mm	1 pç
75 mm 75 mm	1 pç
Redução excêntrica 100 mm – 75 mm	1 pç
Tubo rígido c/ ponta lisa 100 mm – 4"	4.82 m
40 mm	3.7 m
50 mm – 2"	1.47 m
75 mm – 3"	8.29 m

Ventilação	
PVC Esgoto	
Joelho 90 50 mm	1 pç
Tubo rígido c/ ponta lisa 50 mm – 2"	0.39 m
Tê sanitário 100 mm – 50 mm	1 pç

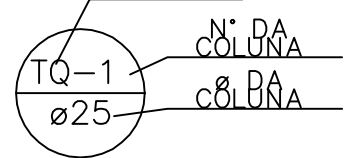
Legenda detalhada – Plenario	
Caixa Sifonada	PVC Acessórios
Caixa sifonada 150x150x50R	1 pç
Caixas de Gordura	
Caixas de Passagem	CG PVC
Caixa de gordura PVC CG 30 cm	1 pç
Joelho 45	
PVC Esgoto	Joelho 45 75 mm
	1 pç
Junção simples	
PVC Esgoto	Junção simples 75 mm 75 mm
	1 pç
Junção simples c/ redução	
PVC Esgoto	Junção simples 100 mm – 100 mm
	1 pç
	Redução excêntrica 100 mm – 75 mm
	1 pç
Lavatório Residencial com sifão	
PVC Acessórios	Sifão de copo p/ pia e lavatório 1" – 1.1/2"
	1 pç
	Válvula p/ lavatório e tanque 1"
	1 pç
PVC Esgoto	
	Curva 90 curta 40 mm
	1 pç
	Joelho 90 c/anel p/ esgoto secundário 40 mm – 1.1/2"
	1 pç
	Tubo rígido c/ ponta lisa 40 mm
	0.6m
Ramais de Ventilação	
PVC Esgoto	Joelho 90 50 mm
	1 pç
	Tê sanitário 100 mm – 50 mm
	1 pç
Tanque de Lavar Roupas DN 40mm	
PVC Acessórios	Sifão flexível c/ Adaptador 1.1/2" – 1.1/2"
	1 pç
	Válvula p/ tanque 1 1/2"
	1 pç
PVC Esgoto	
	Curva 90 curta 40 mm
	1 pç
	Joelho 90 c/anel p/ esgoto secundário 40 mm – 1.1/2"
	1 pç
	Tubo rígido c/ ponta lisa 40 mm
	0.6m
Vaso Sanitário c/ curva 90°	
PVC Esgoto	Curva 90 curta 100 mm
	1 pç



COLUNA DE VENTILAÇÃO



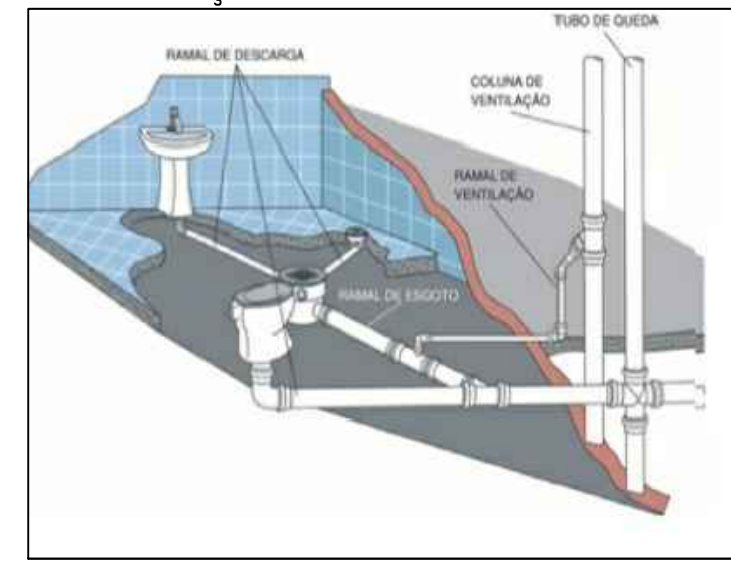
TUBO DE QUEDA



Legenda – Plenario	
	Caixa Sifonada
	Caixas de Gordura
	Joelho 45
	Junção simples
	Junção simples c/ redução
	Lavatório Residencial com sifão
	Ramais de Ventilação
	Tanque de Lavar Roupas DN 40mm
	Vaso Sanitário c/ curva 90°

Legenda de condutos – Plenario	
	Esgoto
	Ventilação

INSTALAÇÃO DE ESGOTO



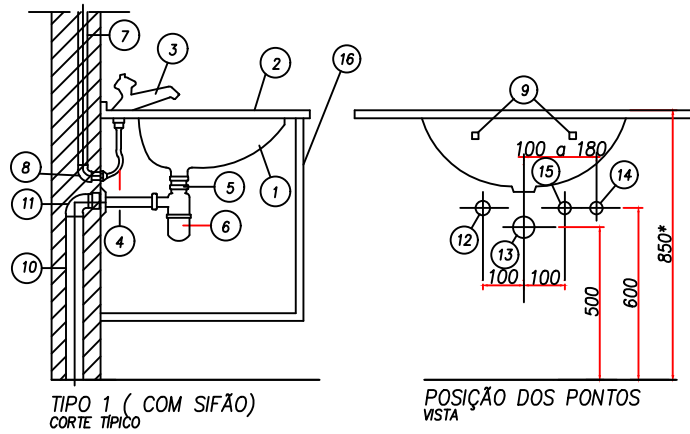
PROPRIETÁRIO:	CÂMARA MUNICIPAL DE ALTO CAPARAÓ
CIDADE:	Alto Caparaó - MG

CONTEÚDO:	Projeto Hidrossanitário - Esgoto
ESCALA:	Indicadas
DATA:	Junho 2022
PRANCHA:	02/05

Robson Variante Xavier Engenheiro Civil CREA-MG 238.888/D	Carolina Medes Engenheira Civil CREA-MG 240.194/D
Av. Pico da Bandeira, 1353, Centro, Alto Caparaó - MG	



DETALHES PARA EXECUÇÃO



TIPO 1 (COM SIFÃO)
CORTE TÍPICO

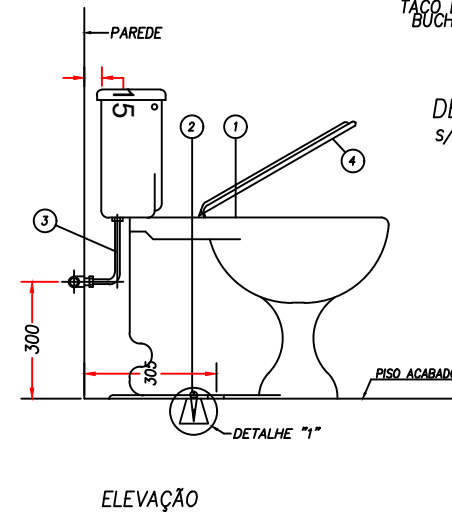
POSIÇÃO DOS PONTOS
VISTA

N°	DESCRIÇÃO
01	CUBA
02	BANCADA
03	TORNEIRA DE PRESSÃO OU APARELHO MISTURADOR.
04	ENGATE FLEXÍVEL METÁLICO CROMADO C/ CANOPLA
05	VÁLVULA METÁLICA CROMADA
06	SIFÃO METÁLICO CROMADO
07	TUBO DE POLIPROPILENO
08	JOELHO DE COBRE C/ BUCHA DE LATÃO FEMEA DE 1/2"
09	FIXADORES
10	TUBO PVC BRANCO
11	JOELHO 90° PVC COM ANEL DE BORRACHA
12	PONTO DE ÁGUA QUENTE P/ LAV. COM MONOCOMANDO
13	PONTO DE ESGOTO
14	PONTO DE ÁGUA FRIA P/ LAV. COM UMA TORNEIRA
15	PONTO DE ÁGUA FRIA P/ LAV. COM MONOCOMANDO
16	GABINETE

* conforme arquitetura

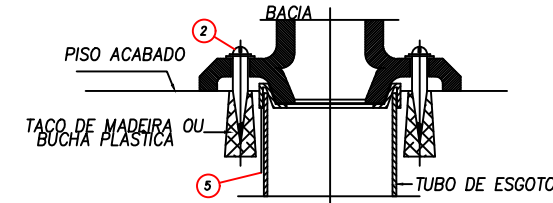
DETALHE DE INSTALAÇÃO DE LAVATÓRIO DE LOUÇA

S/ESCALA



ELEVAÇÃO

PLANTA

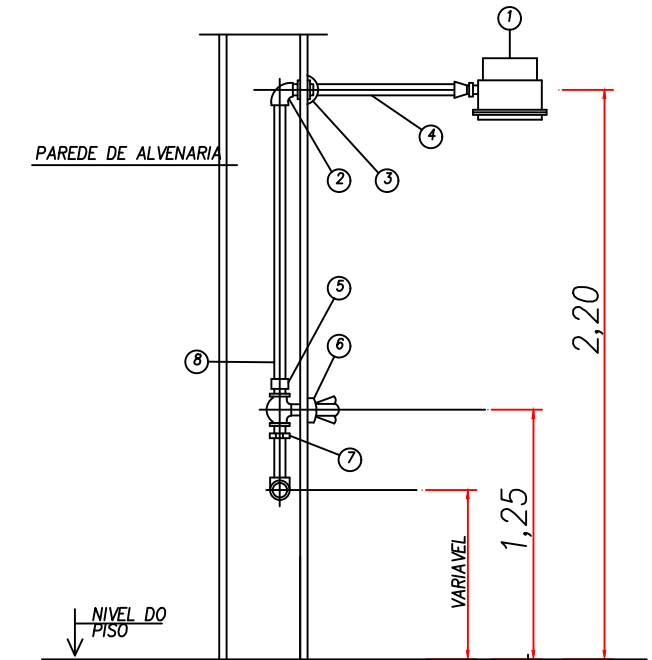


DETALHE
S/ESCALA

LISTA DE MATERIAIS

N°	DISCRIMINAÇÃO	QUANT.		UNID.	Ø	MARCA OU SIMILAR	OBS.
		UNIT.	TOTAL				
1	BACIA SANITÁRIA COM CAIXA ACOPLADA	1		PEÇA		DECA	
2	PARAFUSO PARA FIXAÇÃO	4		PEÇA		ESTEVES	
3	ENGATE DE METAL FLEXÍVEL	1		PEÇA	1/2"	ESTEVES CROMADO	
4	ASSENTO PARA VASO SANITÁRIO	1		PEÇA		DECA	
5	VEDAÇÃO PARA SAÍDA DE VASO SANITÁRIO	1		PEÇA	100mm	TIGRE	

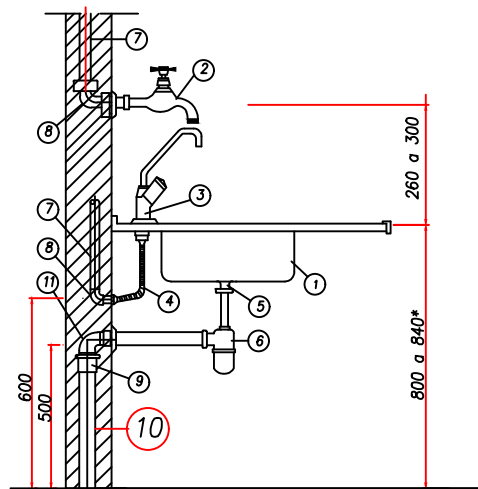
DETALHE GENÉRICO DE VASO SANITÁRIO COM CAIXA ACOPLADA
S/ESCALA



N°	DISCRIMINAÇÃO
01	CHUVEIRO
02	JOELHO EM COBRE C/BUCHA DE LATÃO ROSQUEADA DE 1/2"
03	CANOPLA CROMADA
04	TUBO DE LIGAÇÃO CROMADO
05	ADAPTADOR FEMEA EM COBRE COM ROSCA 3/4" P/REGISTRO
06	REGISTRO DE PRESSÃO
07	ADAPTADOR MACHO EM COBRE COM ROSCA 3/4" P/REGISTRO
08	TUBO DE PVC MARROM

(APENAS P/ ÁGUA FRIA)

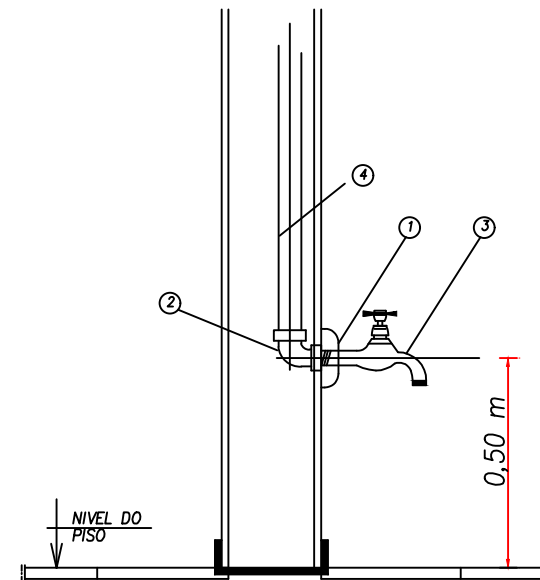
DETALHE DE INSTALAÇÃO DE CHUVEIRO
S/ESCALA



LISTA DE MATERIAL					
ITEM	DISCRIMINAÇÃO	QUANT.	UNID.	Ø	MARCA OU SIMILAR
01	CUBA DE AÇO INOX	01	PC		ARTINOX
02	TORNEIRA DE PRESSÃO P/ PIA TIPO PAREDE	01	PC	1/2"	DECA
03	TORNEIRA DE PRESSÃO P/ PIA TIPO MESA	01	PC	1/2"	DECA
04	ENGATE FLEXÍVEL METÁLICO CROMADO C/ CANOPLA	01	PC	1/2"	DECA
05	VÁLVULA METÁLICA CROMADA P/ PIA TIPO AMERICANA	01	CJ	1.1/2"x3.3/4"	DECA
06	SIFÃO METÁLICO CROMADO REGULÁVEL P/ PIA	01	CJ	1"x50"	DECA
07	TUBO PVC MARROM		m	25mm	TIGRE
08	JOELHO DE REDUÇÃO SOLDÁVEL C/ BUCHA DE LATÃO	01	PC	25mmx1/2"	TIGRE
09	LUVA SIMPLES PVC	01	PC	50mm	TIGRE
10	TUBO PVC BRANCO		m	50mm	TIGRE
11	JOELHO 90° PVC COM ANEL DE BORRACHA	01	PC	50mm	TIGRE

* conforme arquitetura

DETALHE DA INSTALAÇÃO DE PIA DE COZINHA
S/ESCALA



LISTA DE MATERIAL					
ITEM	DISCRIMINAÇÃO	QUANT.	UNID.	Ø	
01	CANOPLA CROMADA	01	PC		-
02	JOELHO 90° MARROM - SOLDÁVEL E ROSCA	01	PC	25x3/4"	
03	TORNEIRA	01	PC	1/2"	
04	TUBO DE PVC MARROM	VARIÁV.	m	25	

DETALHE DA INSTALAÇÃO DA TORNEIRA DE LAVAGEM
S/ESCALA

PROPRIETÁRIO:
CÂMARA MUNICIPAL DE ALTO CAPARAÓ

CIDADE:
Alto Caparaó - MG

CONTEÚDO:
Projeto Hidrossanitário - Detalhes

ESCALA:
Indicadas

DATA:
Junho 2022

PRANCHA:
03/05

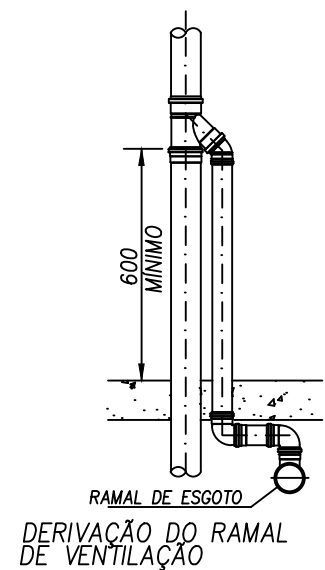
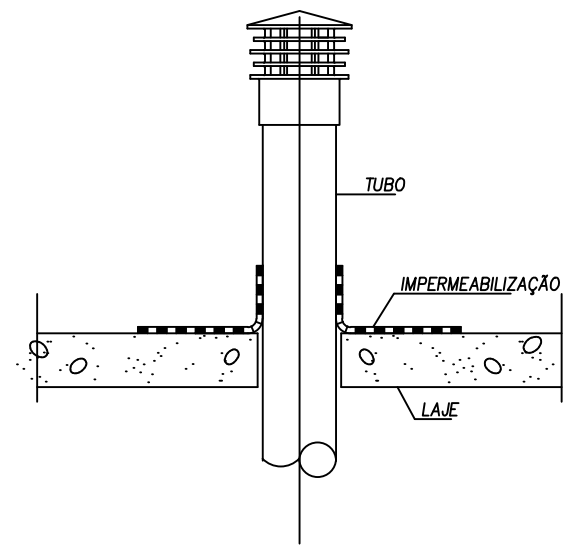
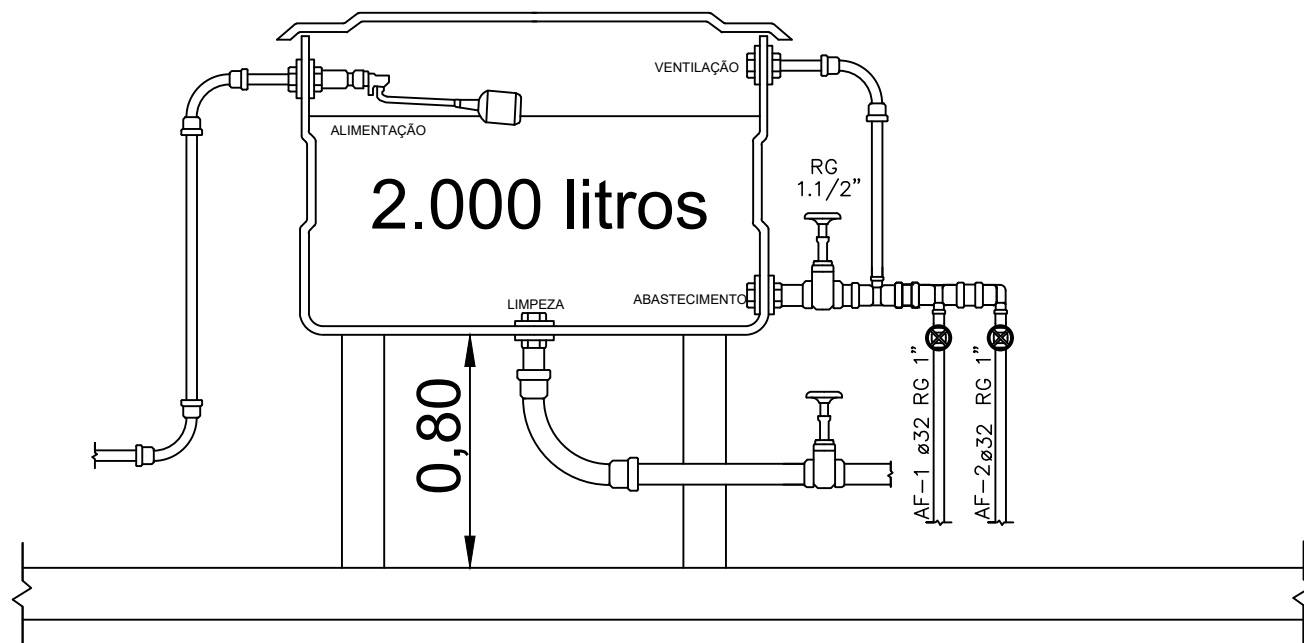
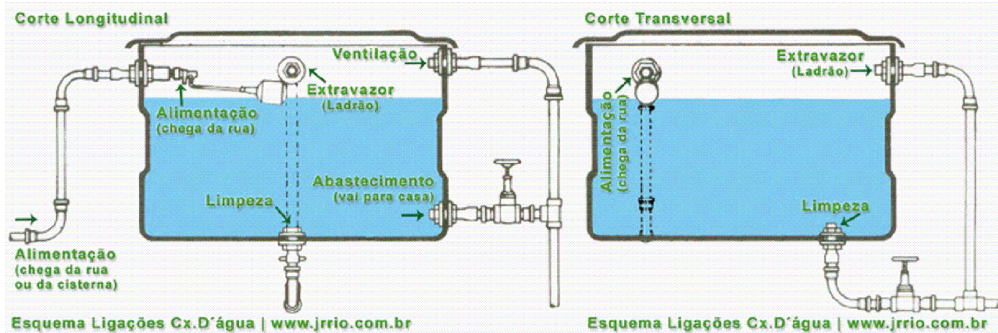
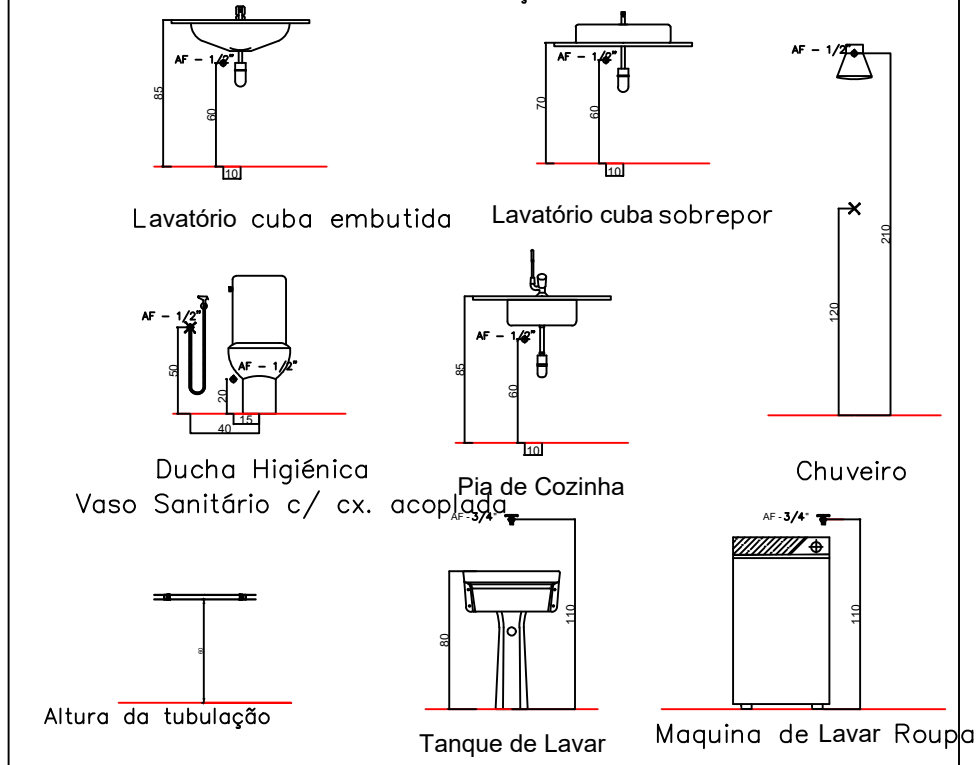
Robson Variante Xavier
Engenheiro Civil
CREA-MG 238.888/D

Carolina Medes
Engenheira Civil
CREA-MG 240.194/D

**Av. Pico da Bandeira, 1353, Centro,
Alto Caparaó - MG**



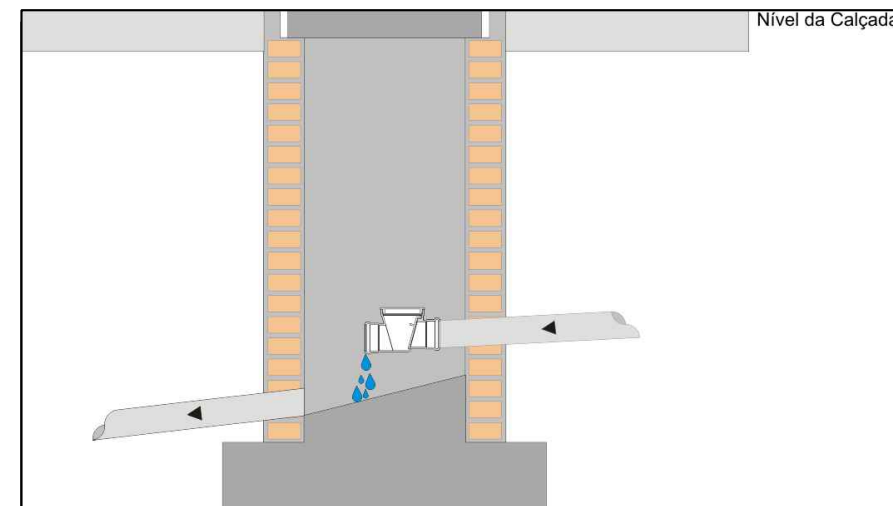
ALTURAS DOS PONTOS DE ALIMENTAÇÃO DOS APARELHOS



OBS: VERIFICAR NO PROJETO O TIPO DE MATERIAL UTILIZADO

S/ESCALA

VALVULA DE RETENÇÃO ESGOTO



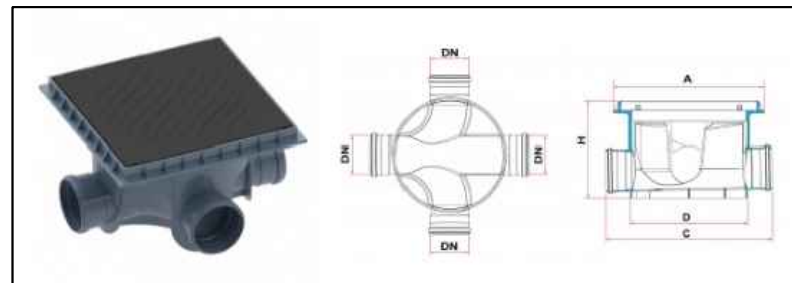
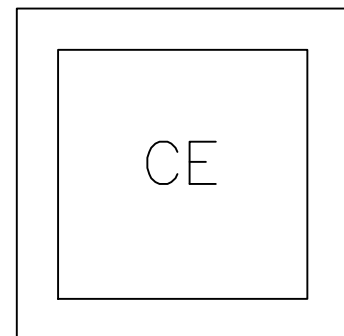
PROPRIETÁRIO:	CONTEÚDO:
CÂMARA MUNICIPAL DE ALTO CAPARAÓ	Projeto Hidrossanitário - Detalhes
CIDADE:	ESCALA:
Alto Caparaó - MG	Indicadas

DATA:	PRANCHA:
Junho 2022	04/05

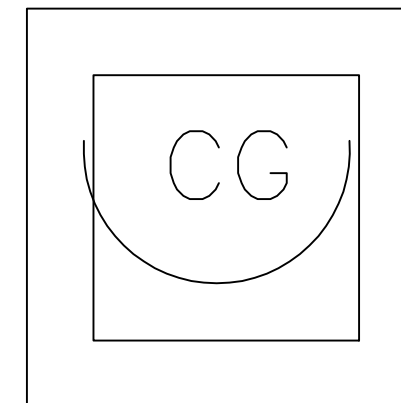
Robson Variante Xavier Engenheiro Civil CREA-MG 238.888/D	Carolina Medes Engenheira Civil CREA-MG 240.194/D
Av. Pico da Bandeira, 1353, Centro, Alto Caparaó - MG	



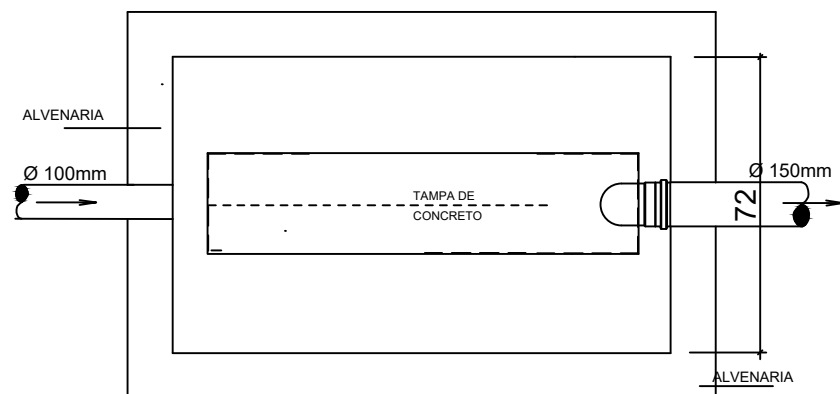
Caixas Inspeção Esgoto



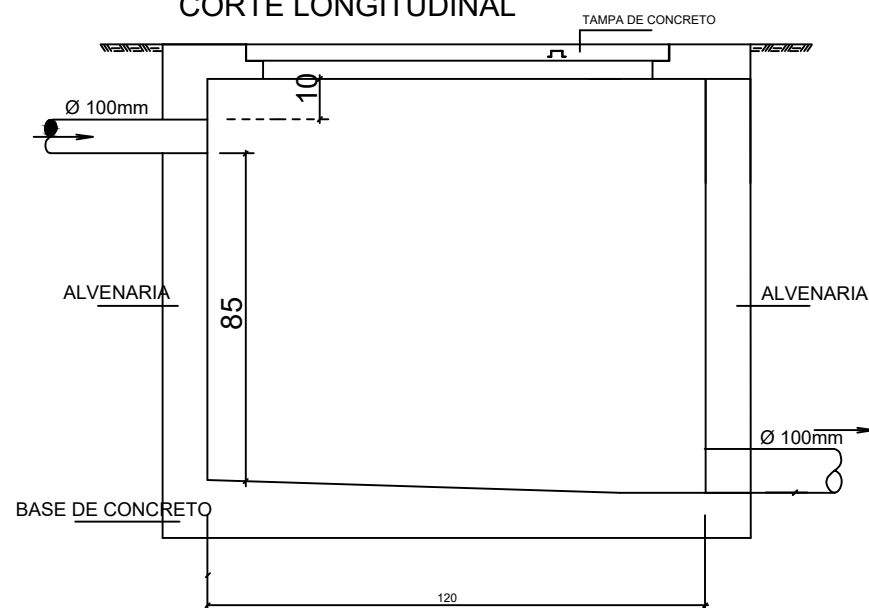
Caixas de Gordura



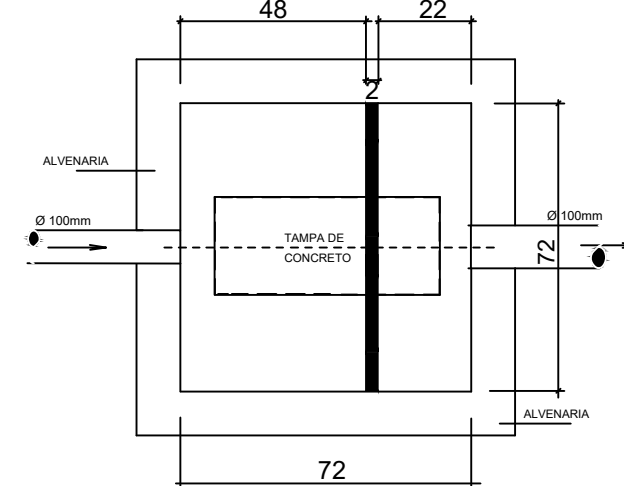
PLANTA BAIXA



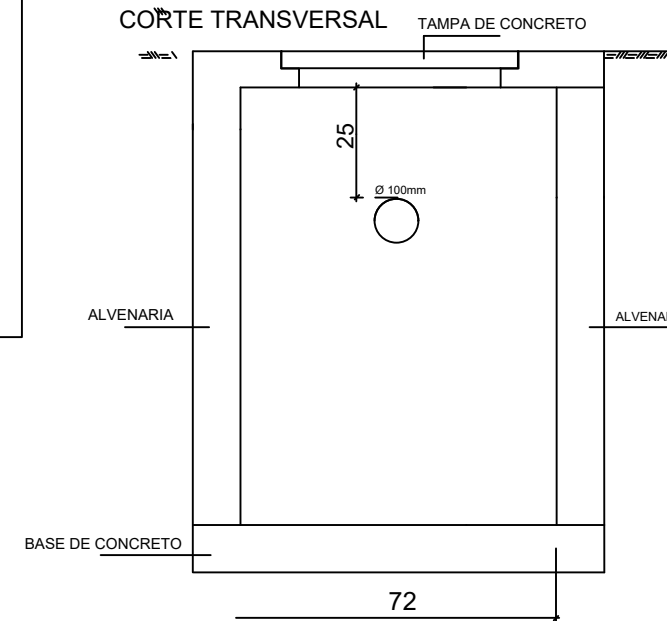
CORTE LONGITUDINAL



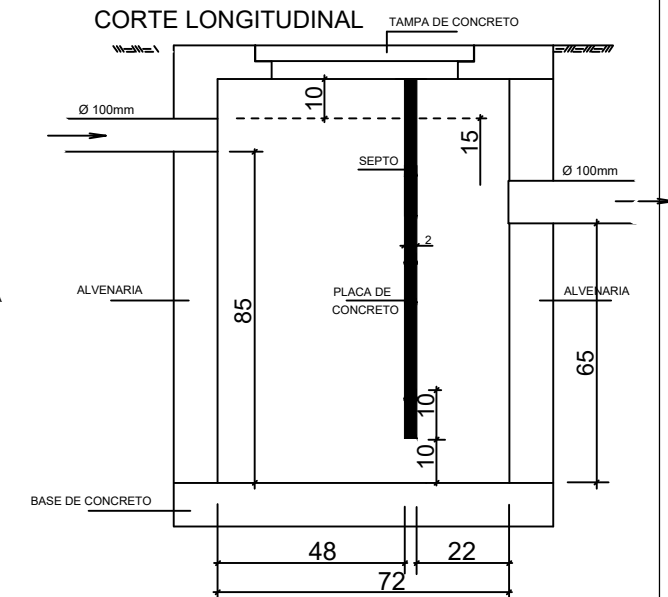
PLANTA BAIXA



CORTE TRANSVERSAL



CORTE LONGITUDINAL



PROPRIETÁRIO:
CÂMARA MUNICIPAL DE ALTO CAPARAÓ

CONTEÚDO:
Projeto Hidrossanitário - Detalhes

Robson Variante Xavier
Engenheiro Civil
CREA-MG 238.888/D

Carolina Medes
Engenheira Civil
CREA-MG 240.194/D

CIDADE:
Alto Caparaó - MG

ESCALA:
Indicadas

DATA:
Junho 2022

PRANCHA:
05/05

Av. Pico da Bandeira, 1353, Centro,
Alto Caparaó - MG

